

SE 193 K

Sonde pour chaufferie



GLSI SÉCURITÉ



DETECTEUR DE GAZ NATUREL ET G.P.L. (BUTANE / PROPANE)

CARACTÉRISTIQUES TECHNIQUES :

Humidité ambiante : 5 à 90%
TS ambiante : -10°C / + 50°C
TS de stockage : -25°C / +55°C
Durée de vie : 5ans
Alimentation : 12 V CC (-10 % / + 15%)
Signal de sortie : 4-20 mA
Résistance de charge : 100 Ω max
Technologie : capteur catalytique
Champs de mesure : 0-20 % de la L.I.E.
Précision : +/- 10 %
Dérive à long terme (atmosphère propre) :
< +/- 5% L.I.E.

SONDES SE 193 K

Les modèles SE193K sont des détecteurs de gaz et vapeurs combustibles avec capteur catalytique, pouvant également être utilisé en systèmes centralisés d'alarme pour les parkings, les installations de chauffage et les environnements à protéger des fuites éventuelles de gaz tels que le méthane, le GPL, etc.

Les sondes sont produites en différentes versions que présentent les mêmes caractéristiques. Ils sont sondes de gaz 4÷20mA sur 3 fils permettant de détecter des gaz combustibles et utilisent un capteur à combustion catalytique étalonné jusque 20% de la LIE (Limite Inférieure d'Explosivité).

La sonde est constituée par un boîtier antidéflagrant contenant le circuit électronique et les borniers de raccordement, le capteur est inséré dans le porte capteur cylindrique, placé dans la partie inférieure du boîtier. Il s'utilise en se raccordant sur les centrales d'alarmes mono et multivoies Tecnocontrol

COMPATIBILITÉ

Centrales de détection compatible

SE127K ; SE128K ; SE139K
SE184K ; SE194K ; SE293K
CE408 ; CE424 ; CE700

CODE	GAZ	POSITION DU CAPTEUR
SE 193 KM	GAZ NATUREL	En hauteur à 30 cm environ du plafond – Distance par rapport à l'appareil à gaz : 1 à 1,5m. À l'écart des angles de la pièce et des bouches de ventilation.
SE 193 KG	GPL	En bas de la pièce à environ 30 cm du sol – Distance par rapport à l'appareil à gaz : 1 à 1,5m. À l'écart des angles de la pièce et des bouches de ventilation.
SE 193 KB	ESSENCE	En bas de la pièce à environ 30 cm du sol – Distance par rapport à l'appareil à gaz : 1 à 1,5m. À l'écart des angles de la pièce et des bouches de ventilation.
SE 193 KI	HYDROGÈNE	En hauteur à 30 cm environ du plafond – Distance par rapport à l'appareil à gaz : 1 à 1,5m. À l'écart des angles de la pièce et des bouches de ventilation.

SE 193 K

Sonde pour chaufferie



GLSI SÉCURITÉ

SYNOPTIQUE DE RACORDEMENT

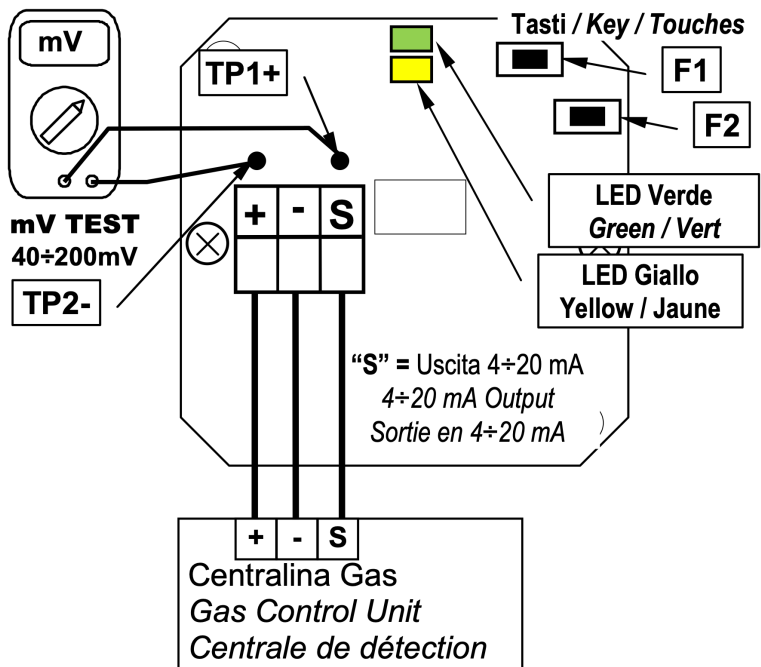


Fig.1 - Verifica / Test / Vérification

DIMENSIONS (mm)

Imbocco Femmina Conico $\frac{3}{4}$ " EN 10226-1
 $\frac{3}{4}$ " EN 10226-1 Female Conical Thread
Entrée femelle Conique $\frac{3}{4}$ " EN 10226-1

Fissaggio - fori di fissaggio \varnothing 6mm
Fastening - mounting holes \varnothing 6mm.
Fixation murale - trous de fixation de \varnothing 6mm

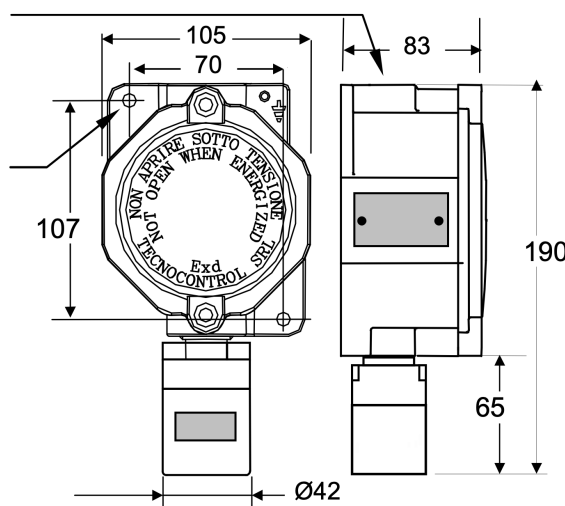


Fig. 3 – Dimensioni / Size / Dimensions